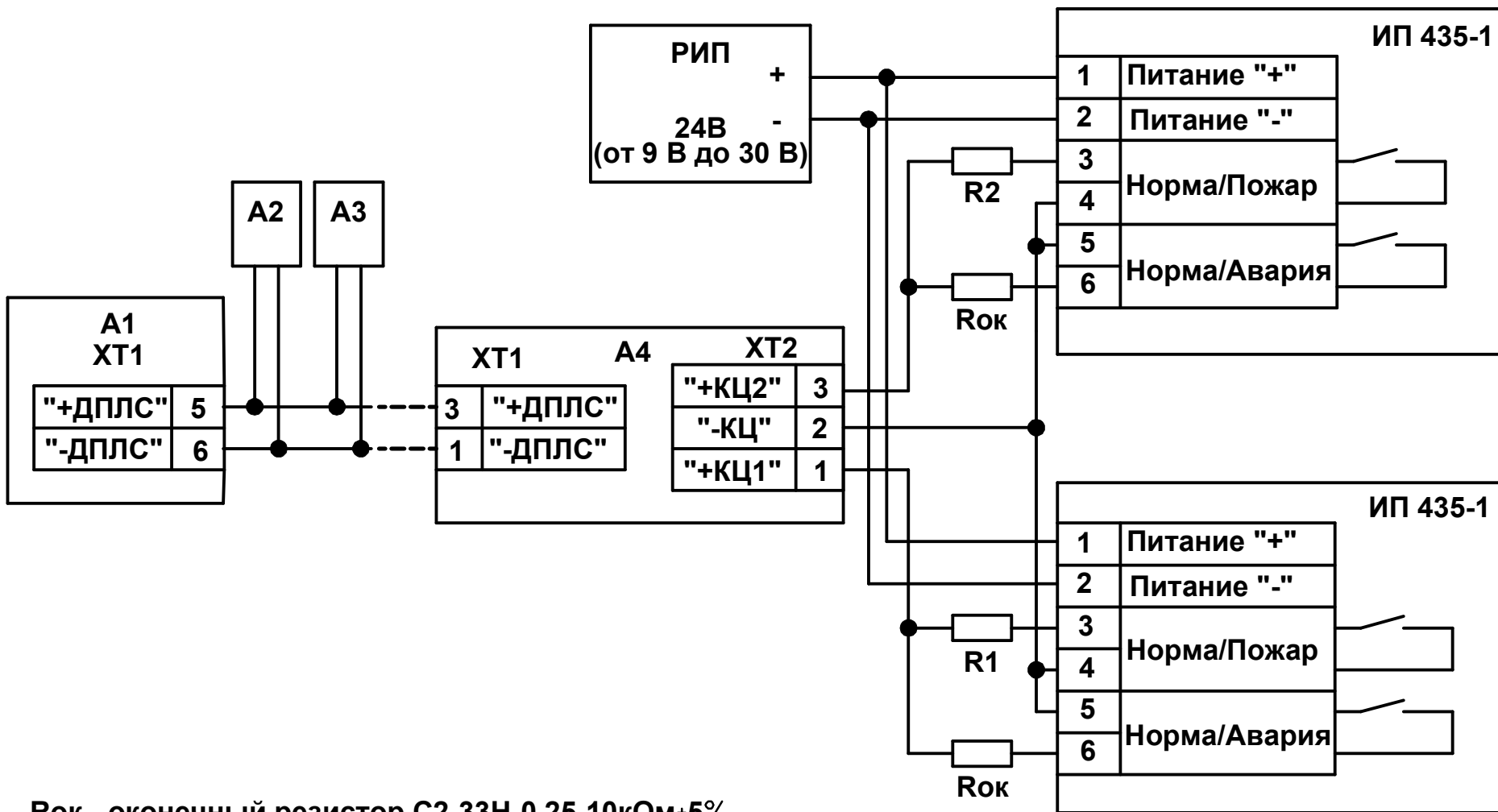


Схема подключения извещателя ИП 435-1 к оборудованию "С2000-АР2", "С2000-КДЛ", АРМ "Орион"



Rок - оконечный резистор С2-33Н-0,25-10кОм±5%

R1, R2 - добавочный дополнительный резистор С2-33Н-0,25-4,7кОм±5%

A1 - контроллер "С2000-КДЛ",

A2, A3 - адресные устройства

A4 - "С2000-АР2"

Метку программировать по варианту Б - включение пожарных извещателей с нормально разомкнутыми контактами.